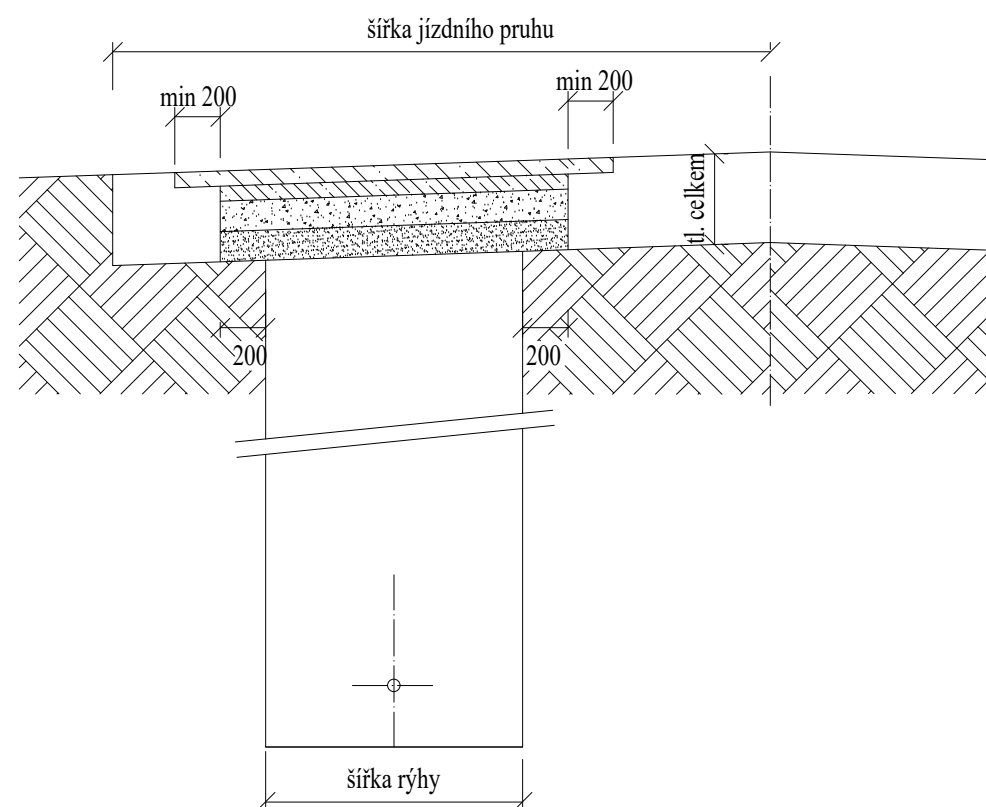


VZOROVÝ PŘÍČNÝ ŘEZ OPRAVY MÍSTNÍ VOZOVKY

Povrch - asfaltový beton

— ASFALTOVÝ BETON OBRUSNÝ - ACO 11+	TL. 50 mm
— ASFALTOVÝ BETON PODKLADNÍ - ACP 16+	TL.100 mm
— SMĚS STMELENÁ CEMENTEM - SC 0/32	TL.200 mm
— ŠTĚRKODŘŤ - ŠD 0/32	TL.150 mm
	TL. 500 mm

- MEZI VRSTVAMI ASFALTOVÝCH BETONŮ BUDE PROVEDEN SPOJOVACÍ POSTŘÍK ASFALTOVÝ - 0,5 kg.m-2
- MEZI VRSTVOU ASFALTOVÉHO PODKLADNÍHO BETONU A STMELENÉ SMĚSI BUDE PROVEDEN ASFALTOVÝ SPOJOVACÍ POSTŘÍK - 0,3 kg.m-2

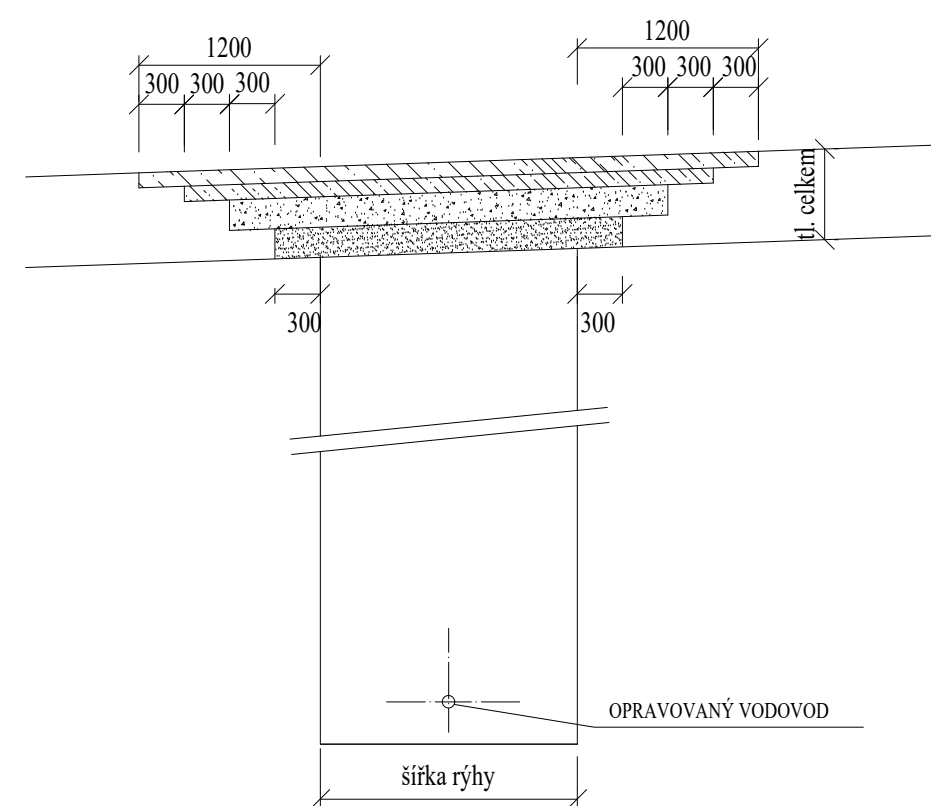


VZOROVÝ PŘÍČNÝ ŘEZ OPRAVY VOZOVKY KRAJSKÉHO VÝZNAMU

Povrch - asfaltový beton

— ASFALTOVÝ BETON (DLE ČSN EN 13108-1)	ACO 11	TL. 50 mm
— ASFALTOVÝ BETON (DLE ČSN EN 13108-1)	ACP 16+	TL. 150 mm
— ŠTĚRK ČÁSTEČNĚ VYPLNĚNÝ CEMENT. MALTOU (DLE ČSN 736126-1)	ŠCM	TL. 200 mm
— ŠTĚRKODŘŤ (DLE ČSN 736126-1)	ŠD	TL. 200 mm
		TL. 600 mm

- MEZI VRSTVAMI ASFALTOVÉHO BETONU BUDE PROVEDEN SPOJOVACÍ POSTŘÍK - 0,5 kg.m-2
- MEZI VRSTVOU ASF. BETONU ACP 16+ A ŠTĚRKU (ŠCM) BUDE PROVEDEN INFILTRAČNÍ POSTŘÍK - 0,3 kg.m-2



POZNÁMKY:

- SKLADBA VOZOVKY JE PŘEDPOKLÁDANÁ - bude upřesněna po provedení sond. OPRAVA BUDE PROVEDENA S NAVÁZÁNÍM JEDNOTLIVÝCH STÁVAJÍCÍCH VRSTEV.
- ZPĚTNÝMI ÚPRAVAMI NESMÍ DOJÍT KE ZMĚNĚ NIVELETY A SPÁDOVÝCH POMĚRŮ KOMUNIKACE, ODVODNĚNÍ. BUDOU ZACHOVÁNY STÁVAJÍCÍ OBRUBNÍKY.

Vypracoval: Marcela Skříčková Zodpovědný projektant: Marcela Skříčková Kraj: Jihomoravský K. ú.: Tišnov Objednatel: Svazek vodovodů a kanalizací Tišnovsko	Marcela Skříčková autorizovaný technik ČKAIT Jiráskova 514, 666 01 Tišnov tel.: 723 104 072 e-mail: skrickova.m@seznam.cz	
Akce: Tišnov ul. Kukýrna - oprava vodovodních řadů (od křižovatky s ul. Květnická, po č.p. 40, č.p. 258) Část: SO 01 Oprava vodovodního řadu "KU" Název přílohy: Vzorová skladba opravy vozovky	Paré č.	Datum: duben 2023 Měřítko: - Formát: 2 x A4 Stupeň: DPS Číslo výkresu: F.2-01-07